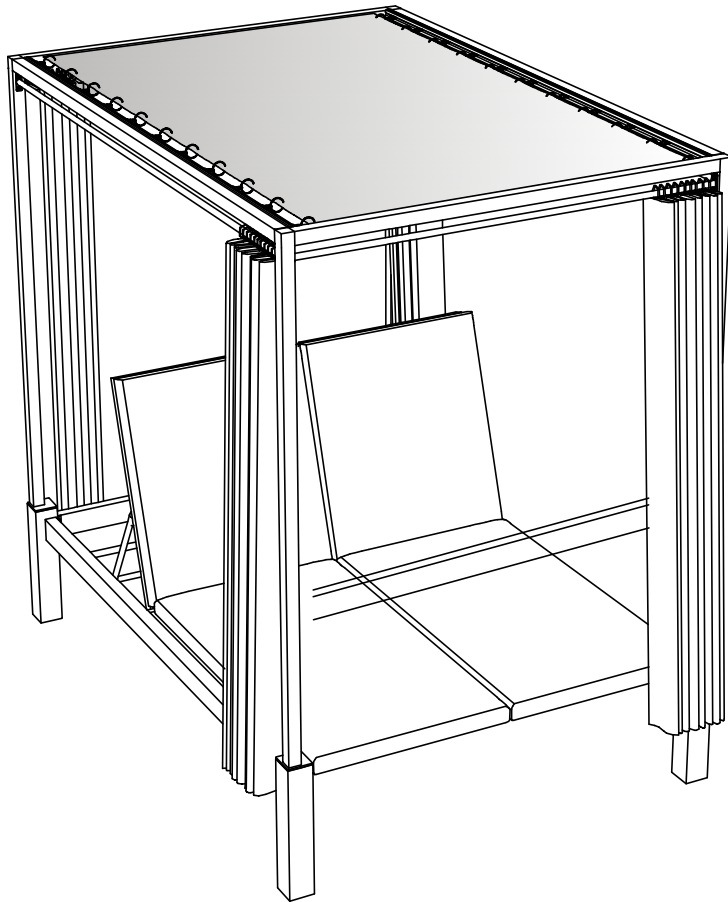




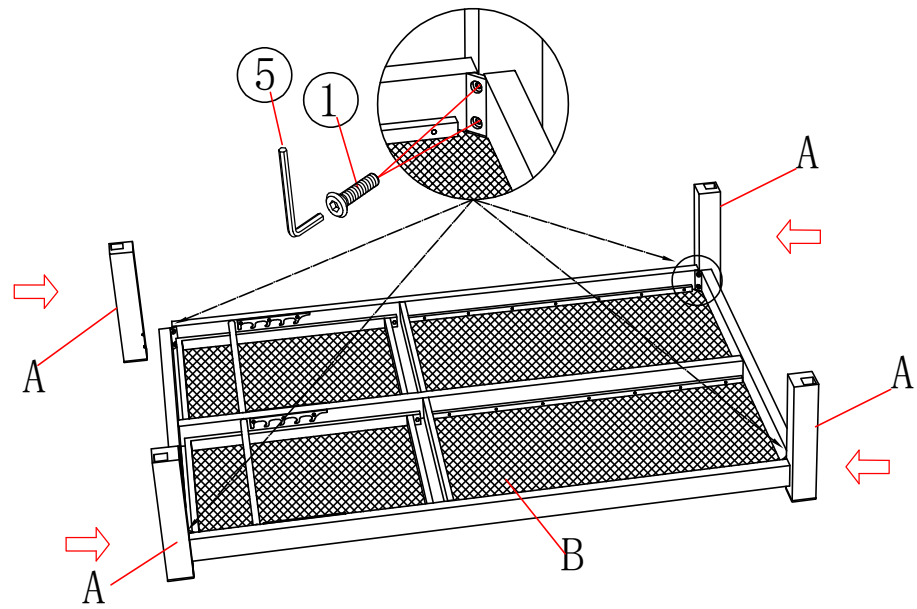
Aufbauanleitung - Sonnenbett Nizza

Wir gratulieren Ihnen zum Kauf unserer Gartenmöbel.

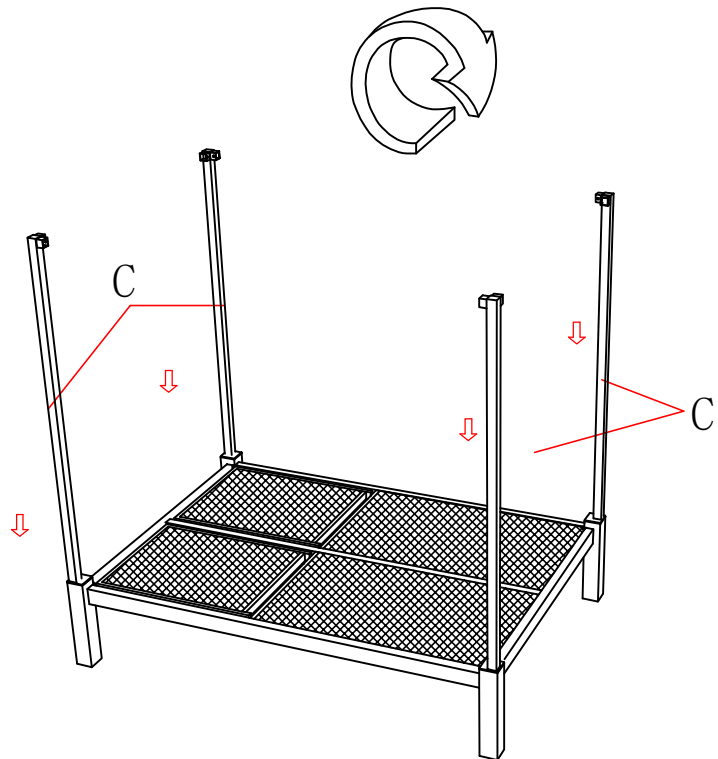


A		4	B		1
C		4	D		2
E		2	F		1
G		2	H		2
I		2	J		2
L		2	K		2
①	M8*35mm	8	②	M6*20mm	32
③	M6	32	④	M6	1
⑤	M8	1			

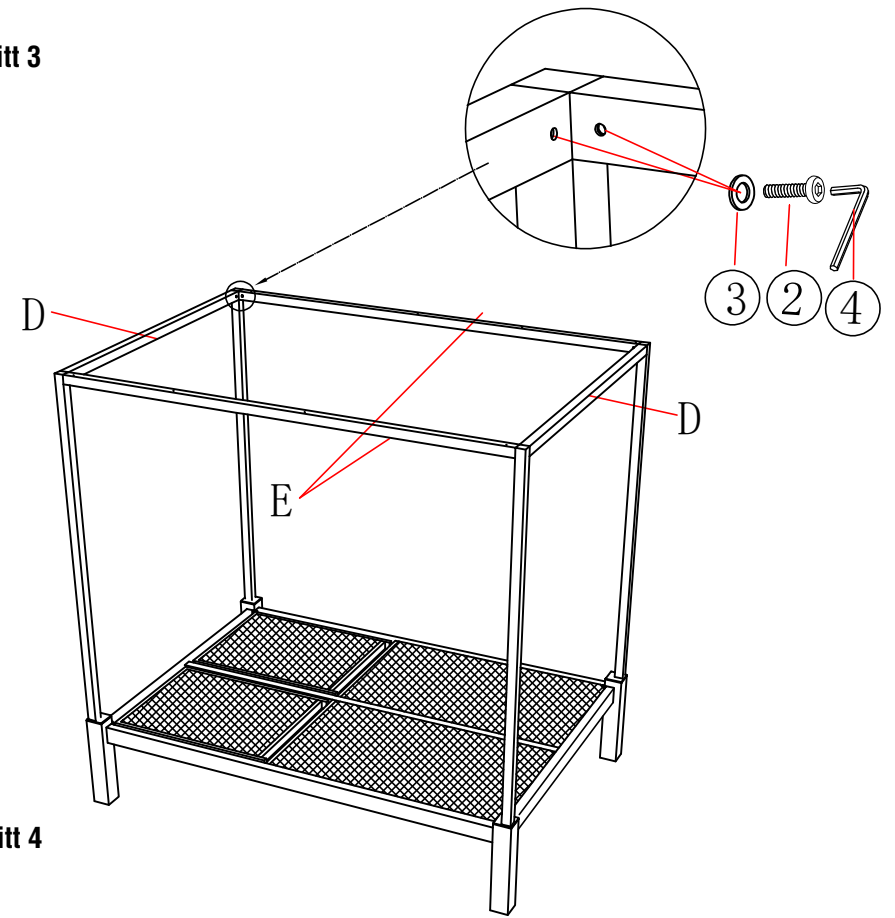
Schritt 1



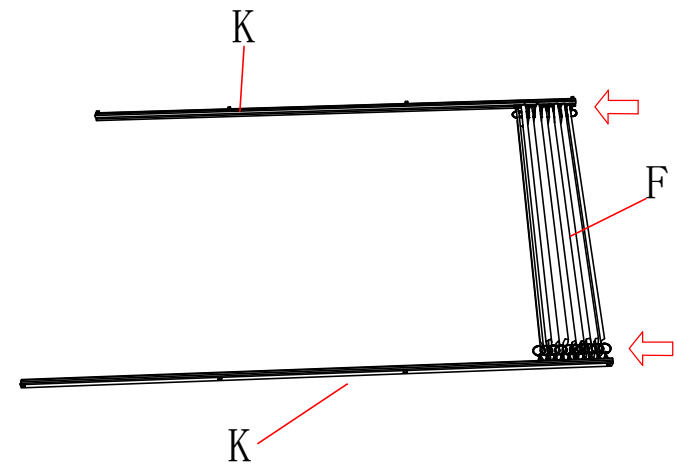
Schritt 2



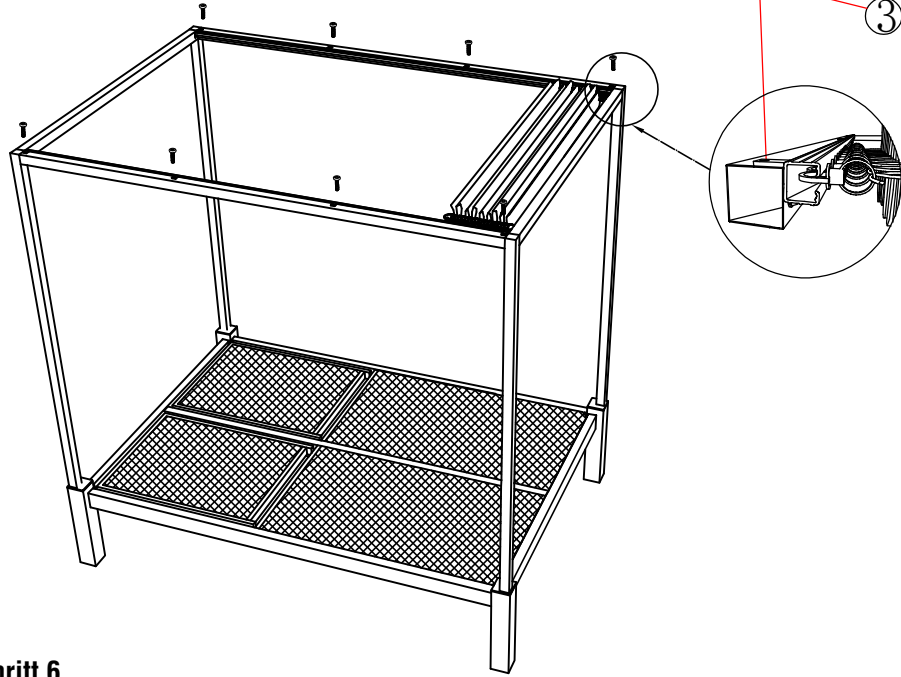
Schritt 3



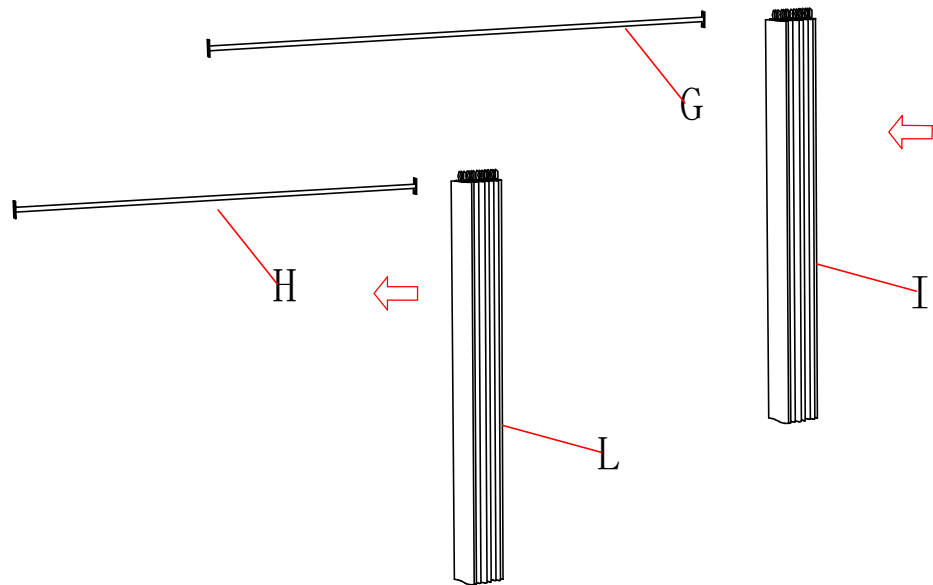
Schritt 4



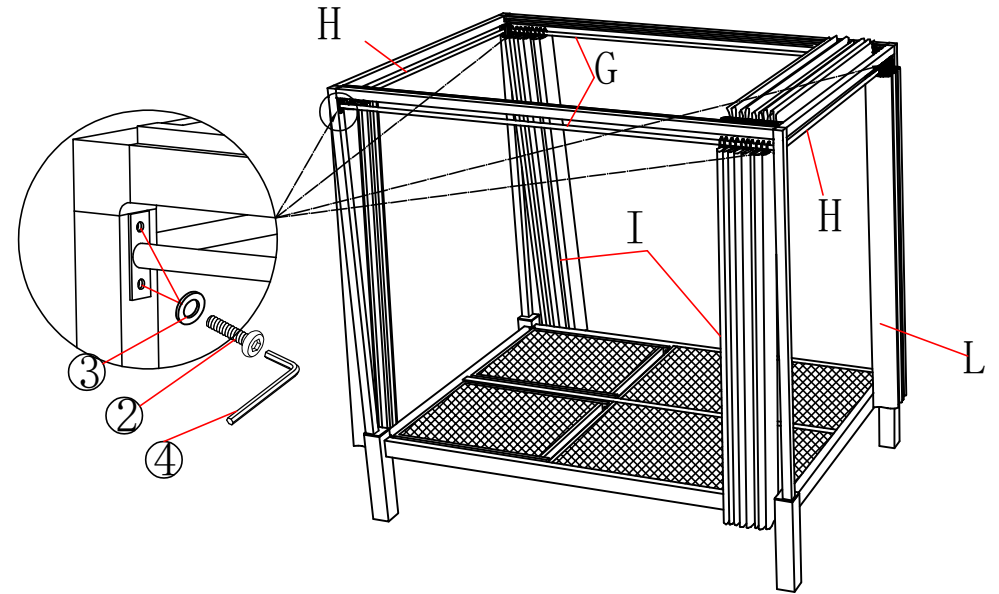
Schritt 5



Schritt 6



Schritt 7



Schritt 8

